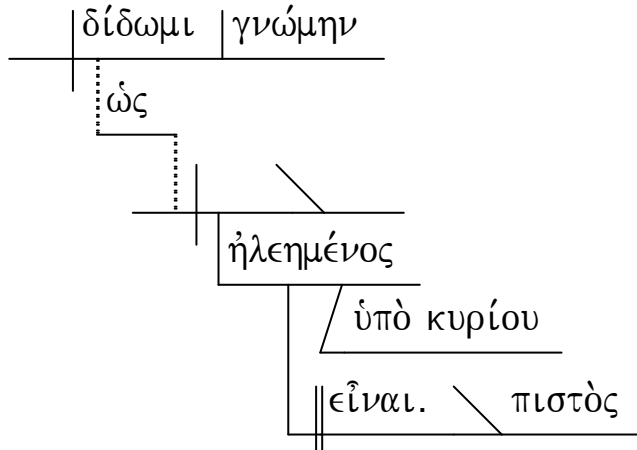


1Co 7:25

δὲ

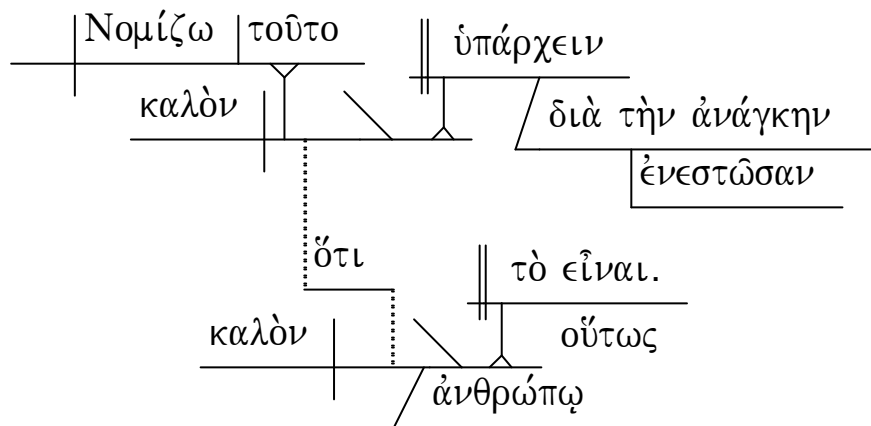


δὲ

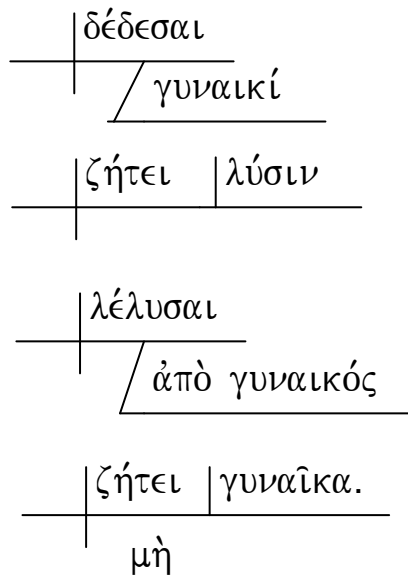


1Co 7:26

οὖν

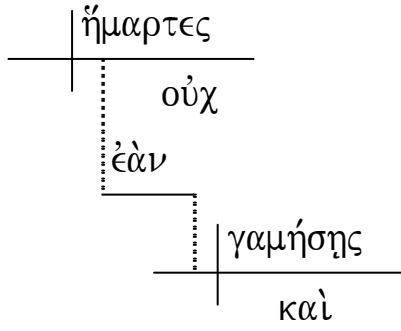


1Co 7:27

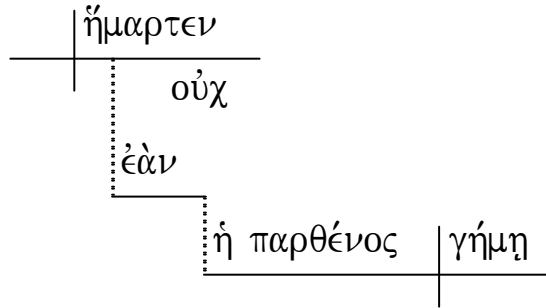


**1Co 7:28**

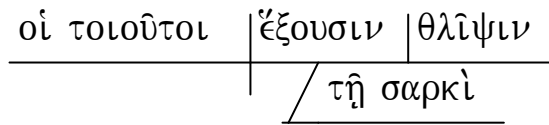
δὲ



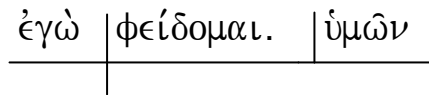
καὶ



δὲ

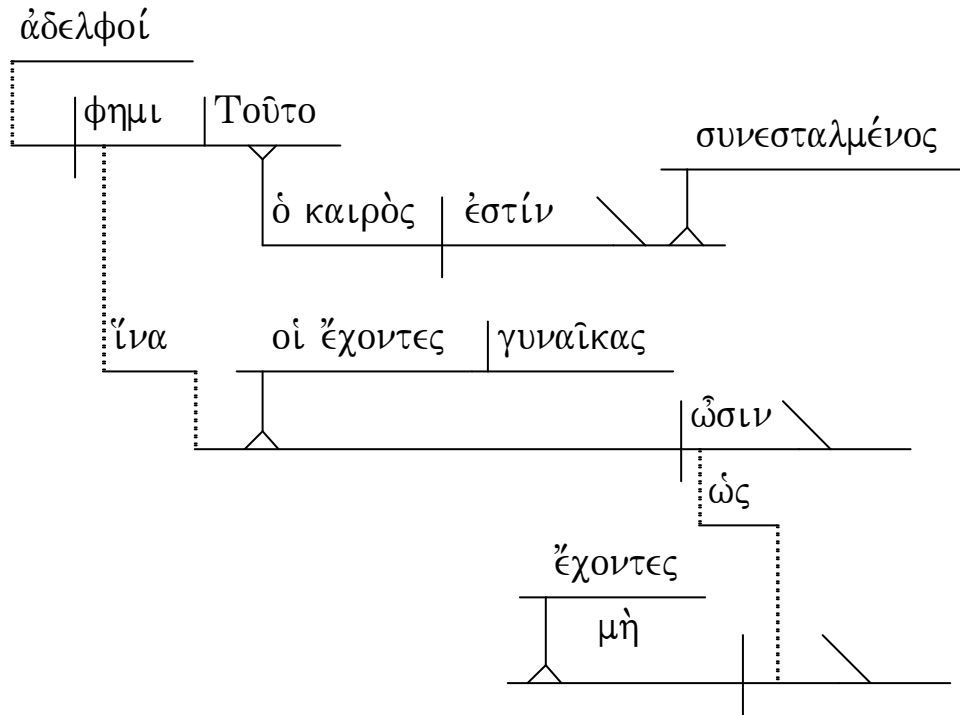


δὲ



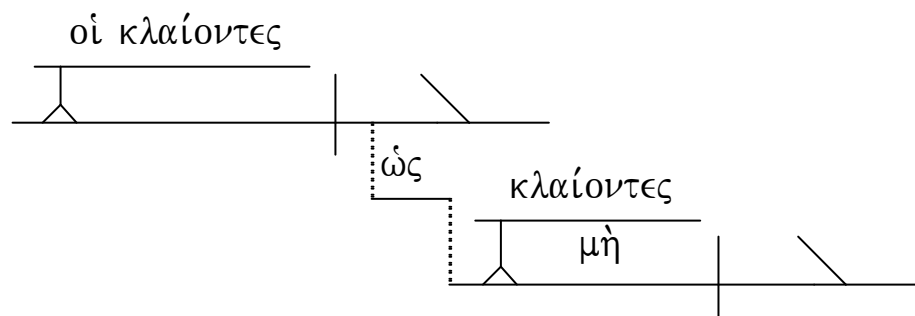
**1Co 7:29**

δέ

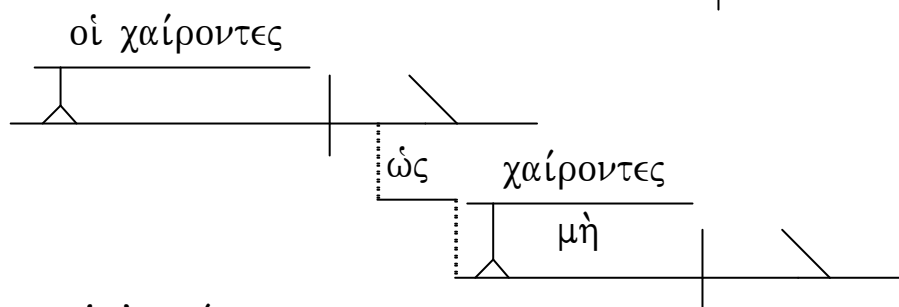


1Co 7:30

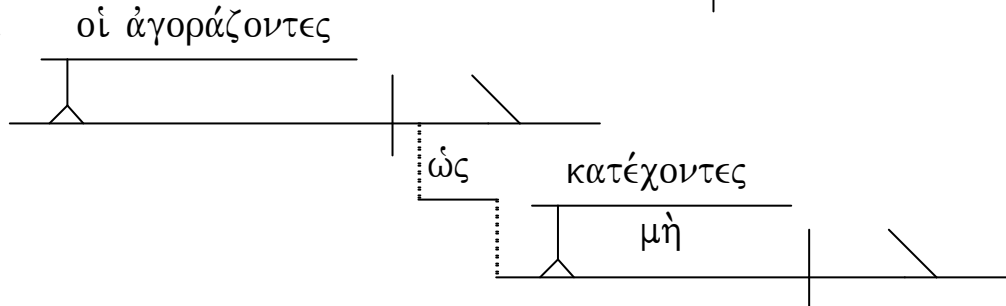
καὶ



καὶ

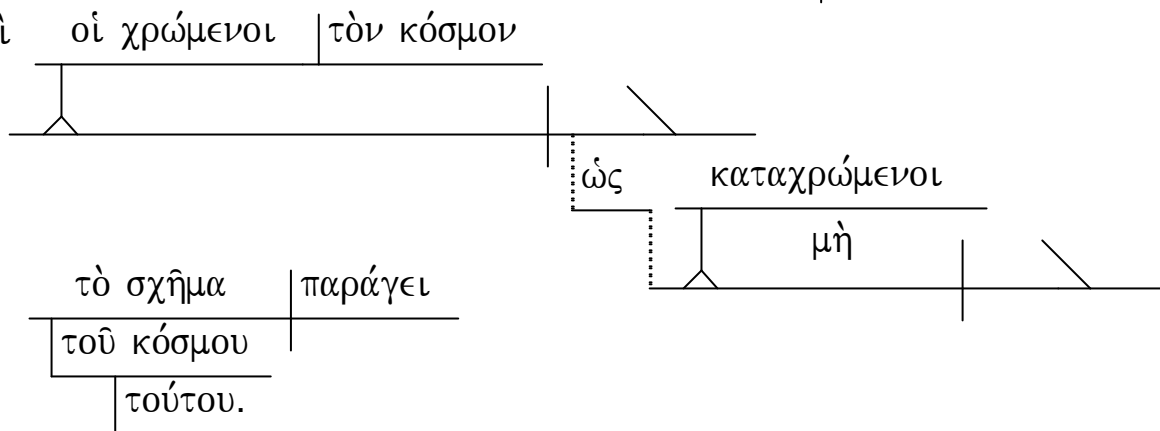


καὶ



1Co 7:31

καὶ



γὰρ

1Co 7:32 δὲ ὑμᾶς εἶναι. ἀμερίμνους  
 θέλω

ὁ ἄγαμος μεριμνᾷ τὰ  
 τοῦ κυρίου  
 ἀρέση  
 πῶς / τῷ κυρίῳ

1Co 7:33 δὲ ὁ γαμήσας μεριμνᾷ τὰ  
 τοῦ κόσμου  
 ἀρέση  
 πῶς / τῇ γυναικί

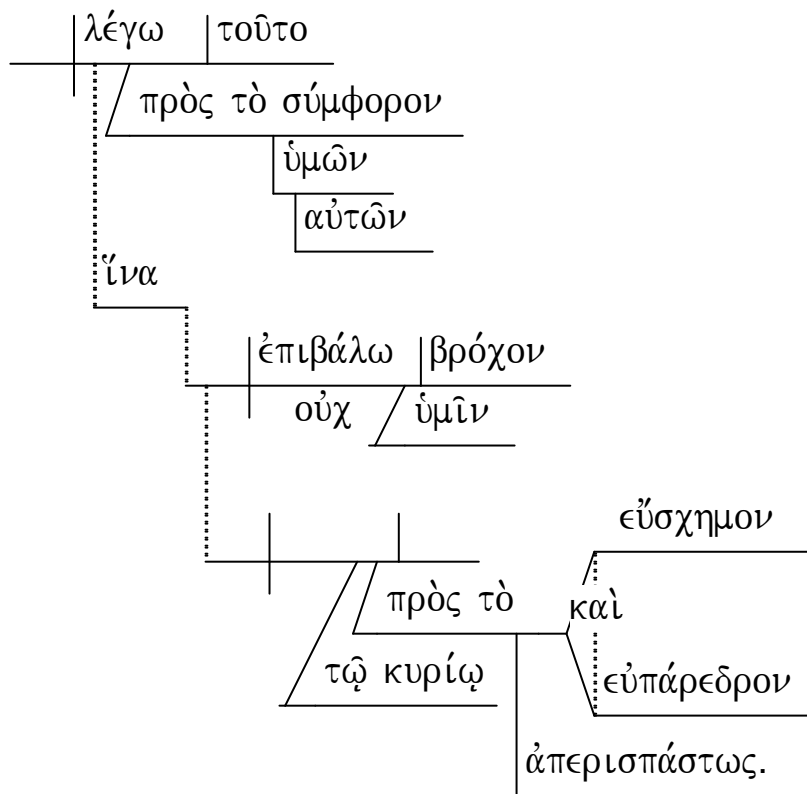
1Co 7:34 καὶ μεμέρισται.

καὶ ἡ γυνὴ  
 ἡ ἄγαμος καὶ μεριμνᾷ τὰ  
 τοῦ κυρίου  
 ἡ παρθένος  
 ἵνα  
 ἡ ἁγία  
 καὶ τῷ σώματι  
 καὶ τῷ πνεύματι

δὲ ἡ γαμήσασα  
 μεριμνᾷ τὰ  
 τοῦ κόσμου  
 ἀρέση  
 πῶς / τῷ ἀνδρί.

1Co 7:35

δὲ



ἀλλὰ